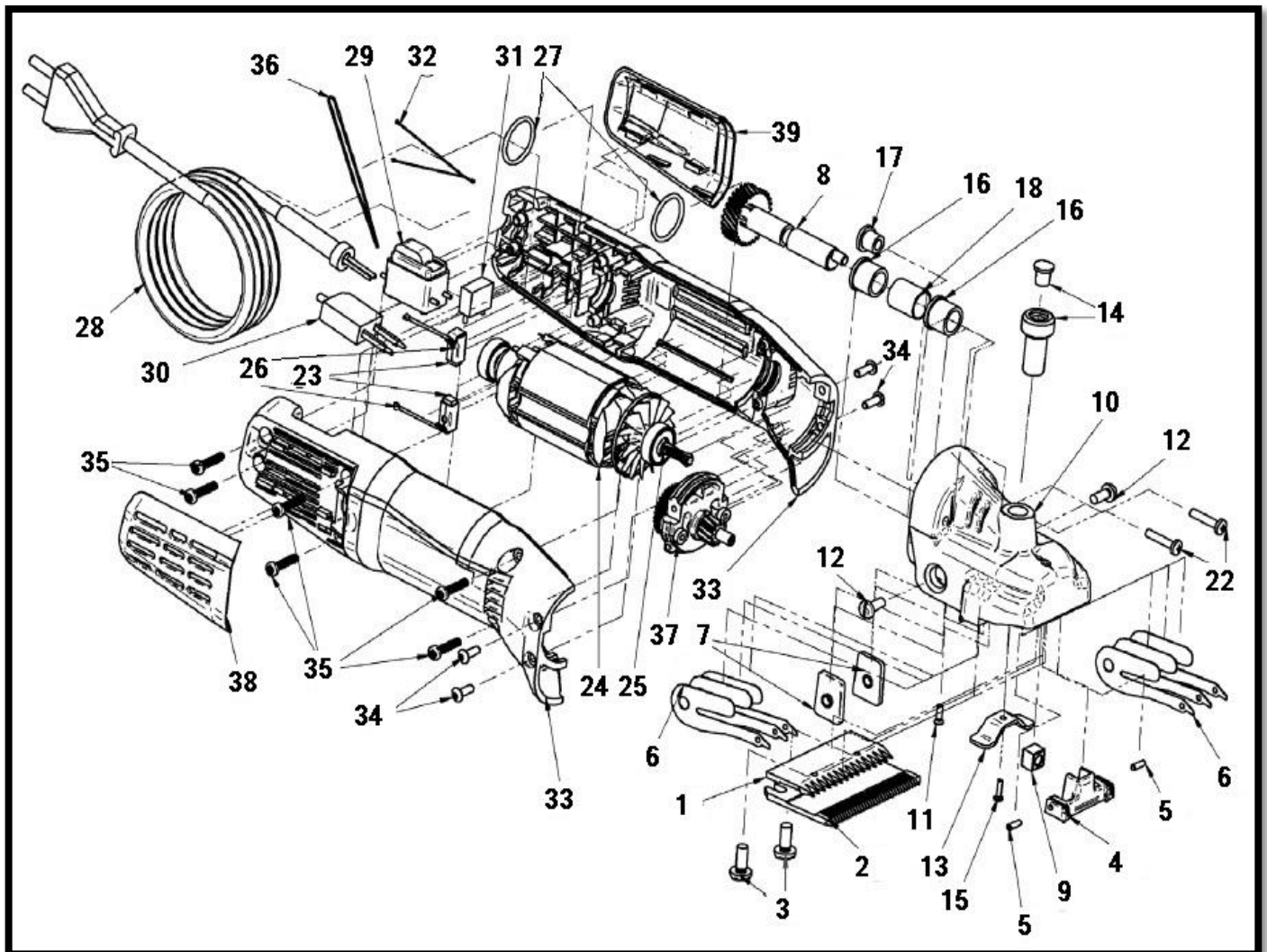




Constanta4 rund scheermachine





Constanta 4 rund

| POSITIE | BESTELNR. | OMSCHRIJVING |
|-----------|-----------------------------|------------------------------------|
| 22 | CR618 | Schroef voor scheerkop aan motor |
| 23 t/m 37 | CR620 | Aandrijfmotor compleet 400 W |
| 23 | CR623 | Koolborstel met veer |
| 24 | CO602 | Anker compleet |
| 25 | CO603 | Veldwikkeling |
| 26 | CO605 | Koolborstelhouder set |
| 27 | CO607 | O-ring voor kogellager |
| 28 | TA7478 | Snoer met stekker |
| | CO608-1 | Kabelbeschermer |
| 29 | CO609 | Schakelaar |
| 30 | CO610 | Thermische beveiliging |
| 31 | CO611 | Condensator |
| 32 | CO612 | Koord |
| 33 | CO640 | Motor behuizing 2-delig groen |
| 34 | CO614 | Inbusschroef 4x12 voor aandrijving |
| 35 | CO615 | Schroef 4x20 voor behuizing |
| 36 | CO616 | Draaglus |
| 37 | CO601 | Aandrijving 11/32 tands |
| 38 | CR621-G | LuchtfILTER rechts groen |
| 39 | CR622-G | LuchtfILTER links groen |
| | ----- | ----- |
| | ONDERDELEN SCHEERKOP | |
| 1 + 2 | 18961 | Messenset 15/31 tands |
| 3 t/m 18 | 18930 | Scheerkop compleet zonder messen |
| 3 | CR603 | Schroef voor ondermes |
| 4 | CR604 | Veerbrug |
| 5 | CR605 | Schroef voor veerbrug |
| 6 | CR606 | Veerblad set (6 stuks) |
| 7 | CR607 | Afstandsplaatje |
| 8 | CR608 | Tandwiel + excenteras |
| 9 | CR609 | Excenterblokje |
| 10 | CR610 | Scheerkophuis kaal |
| 11 | CR611 | Schroef voor lagerbus |
| 12 | CR617 | Schroef voor veerbladen aan kop |
| 13 t/m 15 | CR627 | Reserveset stelschroef |
| 13 | CR616 | Brug onder stelschroef |
| 14 | CR613 | Stelschroef |
| 15 | CR615 | Schroef in stelschroef |
| 16 | CR624 | Bus groot 12 x 13,5 |
| 17 | CR625 | Bus klein 6 x 10 |
| 18 | CR626 | Lagerbus 14 x 18 |
| 22 | CR618 | Schroef voor scheerkop aan motor |